



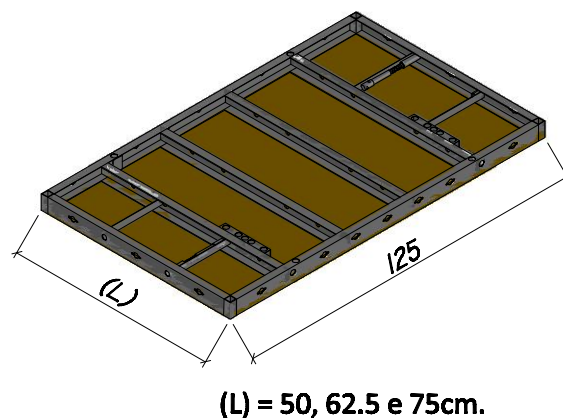
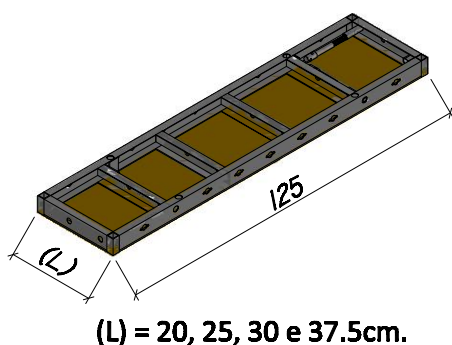
## SISTEMA DE FORMAS

O sistema de formas da Excel é constituído por painéis de formas metálicas estruturados em perfil "U". São chapas finas de aço com 3,0 mm de espessura e 5,0 mm de altura.

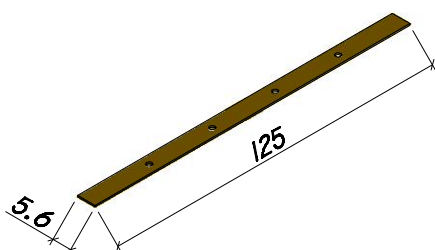
O material de revestimento e que entra em contato com o concreto é contra placa fenolmelamínica com 6,00 mm de espessura. Chapa feita de material 100% reciclado e altamente resistente a impactos, abrasão e umidade. Suporta mais de 200 ciclos de reutilização e pode trabalhar submersa, já que não absorve água. Evita o desperdício e agressão ao meio ambiente e apresenta melhores resultados na relação custo x benefício, substituindo em até 98% o uso de madeira em obra. A superfície lisa da chapa, ao final da concretagem, dispensa qualquer tipo de retoque devido seu acabamento liso e uniforme das áreas concretadas.

O travamento entre painéis de um mesmo lado é feito por chavetas de acoplamento, que estão presas na própria forma. Com isso, não extraviam e aumentam a produtividade de montagem em até 30%.

CÓDIGO	LARGURA (L)	CÓDIGO	LARGURA (L)	CÓDIGO	LARGURA (L)
EXFO 20x125	20cm	EXFO 37,5x125	37,5cm	EXFO 75x125	75cm
EXFO 25x125	25cm	EXFO 50x125	50cm	EXFOCE 10x125	10cm
EXFO 30x125	30cm	EXFO 62,5x125	62,5cm	EXFOCI 30x125	30cm

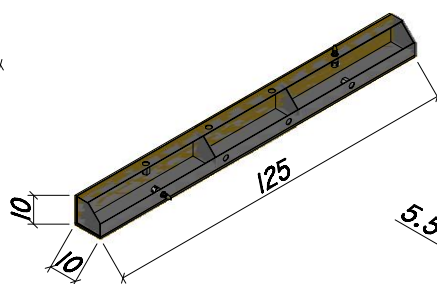


Calço de fenólica



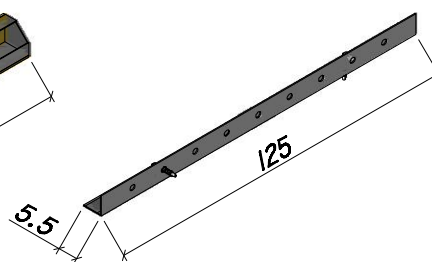
EXFOCA 1x125

Canto Interno



EXFOCI 30x125

Canto Externo



EXFOCE 10x125