

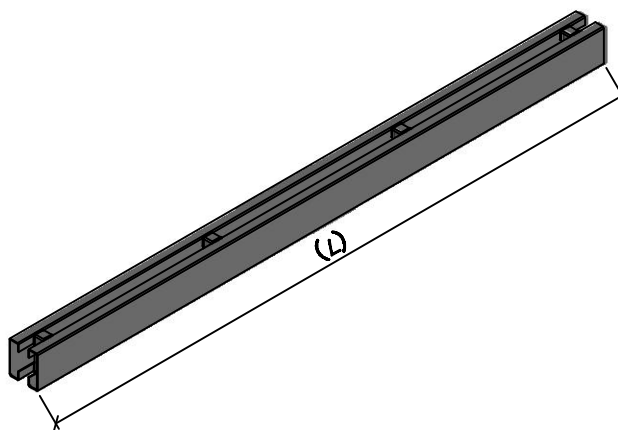
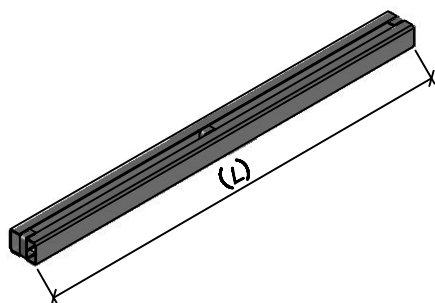
VIGAS METÁLICAS

Fabricadas em aço ultra resistente (tensão de escoamento de 300MPa), as nossas vigas têm capacidade de carga 50% superior às similares do mercado. Com diversas medidas, podem ser usadas para alinhamento e enrijecimento simultâneo das formas e reforço no travamento dos painéis, para vigamento principal dos escoramentos e formas, e como vigamento secundário dos escoramentos.

A utilização multifuncional das vigas é uma das características que torna o sistema de formas da Excel diferente dos demais.

CÓDIGO	COMPRIMENTO (L)
EXVI 5x100	100cm
EXVI 5x150	150cm
EXVI 5x200	200cm
EXVI 5x250	250cm
EXVI 5x300	300cm

CÓDIGO	COMPRIMENTO (L)
EXVI 8.5x150	150cm
EXVI 8.5x210	210cm
EXVI 8.5x260	260cm
EXVI 8.5x310	310cm
EXVI 8.5x360	360cm
EXVI 8.5x410	410cm
EXVI 8.5x460	460cm



2" - Usada para travamento das formas dos blocos, baldrames, pilares, vigas e paredes

3" - (sem madeira) - Viga metálica utilizada como vigamento principal dos escoramentos e nas formas como travamento dos blocos, baldrames, pilares, vigas e paredes

3" - (com madeira) Viga metálica utilizada como vigamento secundário dos escoramentos

